

Core I 40 väggfäste

Artikelnummer: 0187305MS

Finish: Matt rostritt stål



Beskrivning

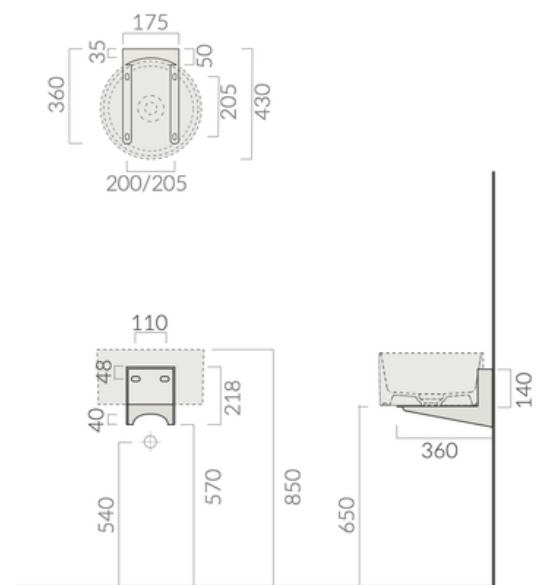
Kännetecken

- Material: Matt rostfritt stål
- Mått: B175 mm x H360 mm
- Vikt: 2,4 kg
- Glansgrad: Matt
- Färg: Stål
- Montering: Vägg med två monteringsbultar

Produktbild



Måttritning



Core I 40 väggfäste

Artikelnummer: 0187305MS

Finish: Matt rostritt stål



Rengörings- och underhållsguide

Design4homes rengöringsguide för tillbehör till tvättställ

För att säkerställa god hygien och att din bottenventil, vattenlås eller väggkonsol förblir snygga och fria från kalkavlagringar, rekommenderas regelbunden rengöring med en mjuk bomullstrasa, varmt vatten och mild tvål.

Torka alltid av ytan med en mjuk trasa efter användning för att bevara den fina ytan.

Kalkborttagning:

Det kan med jämna mellanrum vara nödvändigt att ta bort kalkavlagringar från din bottenventil eller vattenlås. När detta sker rekommenderas dessa två rengöringsmetoder för att skona produkten och miljön så mycket som möjligt. KOM IHÅG ATT ANVÄNDA HANDSKAR

Metod nr. 1 Detta är det mildaste och mest skonsamma sättet att ta bort kalk. Blanda vit vinäger 4-7% med vatten i förhållandet 1:9. Applicera blandningen på en mjuk bomullstrasa och torka av bottenventilen, vattenlåset eller annat tillbehör till tvättstället. Skölj efter med kallt vatten och torka av med en torr bomullstrasa.

Metod nr. 2 Denna metod kan användas på mer envisa kalkavlagringar. Blanda 1 dl vit vinäger 4-7% med 2 dl surt diskmedel. Diskmedlet bör helst ha ett pH-värde på 4-4,5 då detta är mest effektivt. Applicera blandningen på kalkavlagringen med en mjuk bomullstrasa. Skölj av med rent vatten och torka efter med en torr bomullstrasa.

OBS: Använd aldrig - Skurtrasor - Mikrofiberdukar - Borstar - Frätande eller aggressiva rengöringsmedel - Slipande rengöringsmedel - Brun spritvinäger eftersom den innehåller socker - Spraya aldrig rengöringsmedel direkt på bottenventilen, vattenlåset eller väggkonsolen. Dessa medel kan med tiden förstöra produktens blanka yta och bör därför undvikas.